

Vibrofix Spring

ПРУЖИННІ ВІБРОІЗОЛЯТОРИ

Пружинні віброізолятори Vibrofix Spring складаються з опорної пластини та сталеві циліндричної пружини. Налаштування висоти виконується за допомогою різьбової шпильки М10. Захист від корозії - гальванічне покриття. Для зниження передачі структурного шуму на несучі конструкції будівель та споруд пружинні віброізолятори Vibrofix Spring додатково можуть комплектуватися пружною прокладкою з поліуретанового еластомеру, спеціально розробленого для вирішення завдань у галузі віброзахисту.

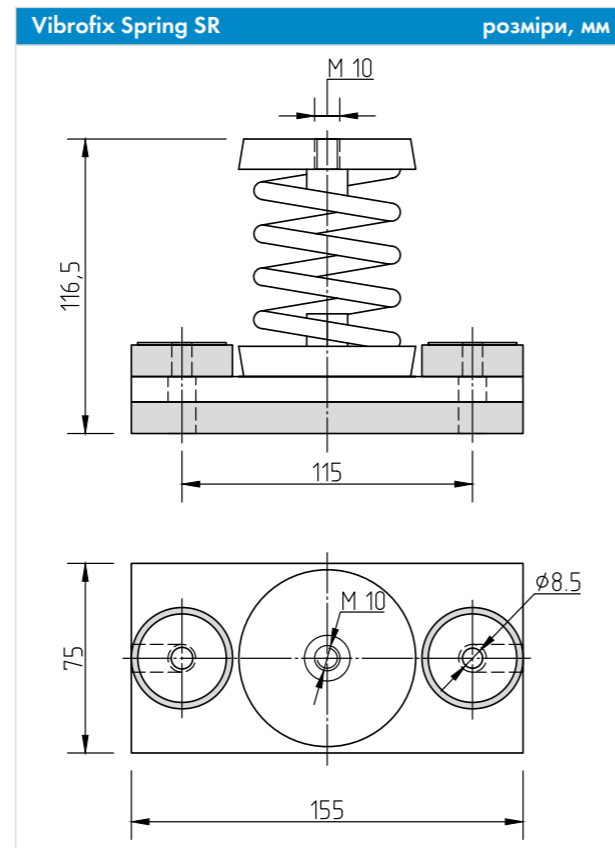
- ▶ Монтажна висота, діаметр та приєднувальне різьблення однакові для всіх типів, що гарантує взаємозамінність
- ▶ Низька резонансна частота
- ▶ Пружину добре видно, що дозволяє оглядати відстань між витками пружин під навантаженням без розбирання
- ▶ Легкість монтажу

Технічні характеристики

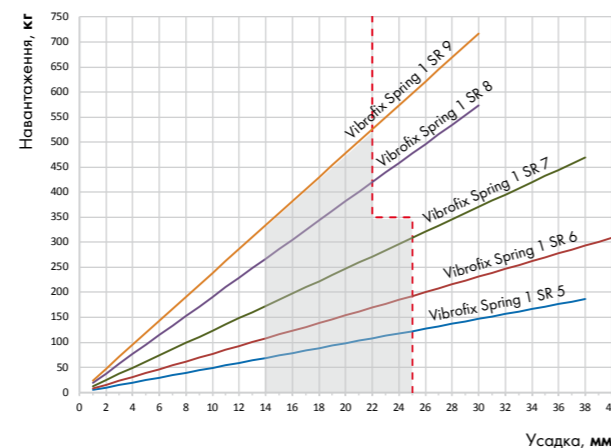
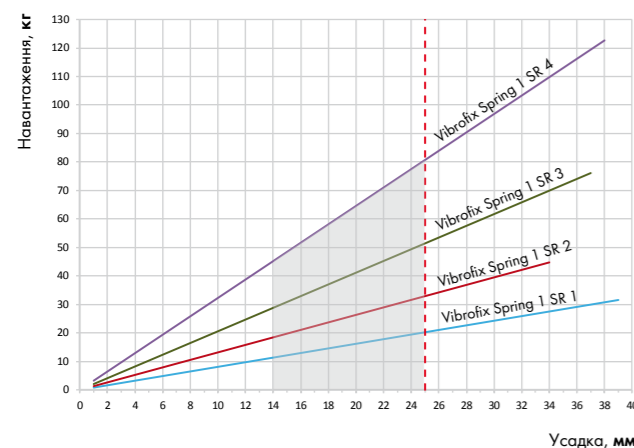
Найменування кріплення	Діапазон робочих навантажень, кг	Жорсткість, кг/мм	Резонансна частота, Гц
Vibrofix Spring 1 SR 1	12..27	0,8	2,7..4,1
Vibrofix Spring 1 SR 2	20..39	1,3	2,9..4,1
Vibrofix Spring 1 SR 3	31..68	2,1	2,8..4,1
Vibrofix Spring 1 SR 4	48..122	3,2	2,6..4,1
Vibrofix Spring 1 SR 5	73..173	4,9	2,7..4,1
Vibrofix Spring 1 SR 6	115..276	7,7	2,6..4,1
Vibrofix Spring 1 SR 7	185..388	12,4	2,8..4,1
Vibrofix Spring 1 SR 8	286..531	19,1	3..4,1
Vibrofix Spring 1 SR 9	382..653	23,9	3..4



Vibrofix Spring



Усадка пружного елемента в залежності від статичного навантаження



Vibrofix

Vibrofix Spring

ПРУЖИННІ ВІБРОІЗОЛЯТОРИ ЗБЛОКОВАНІ

Зблоковані пружинні віброізолятори Vibrofix Spring складаються з двох опорних пластин та блоку з кількох сталевих циліндричних пружин. Для досягнення максимальної ефективності та підвищення стійкості обладнання пружинні блоки можуть комплектуватися різними типами пружин. Захист від корозії - гальванічне покриття. Для зниження передачі структурного шуму на несучі конструкції будівель та споруд пружинні віброізолятори Vibrofix Spring додатково можуть комплектуватися пружною прокладкою з поліуретанового еластомеру, спеціально розробленого для вирішення завдань у галузі віброзахисту.

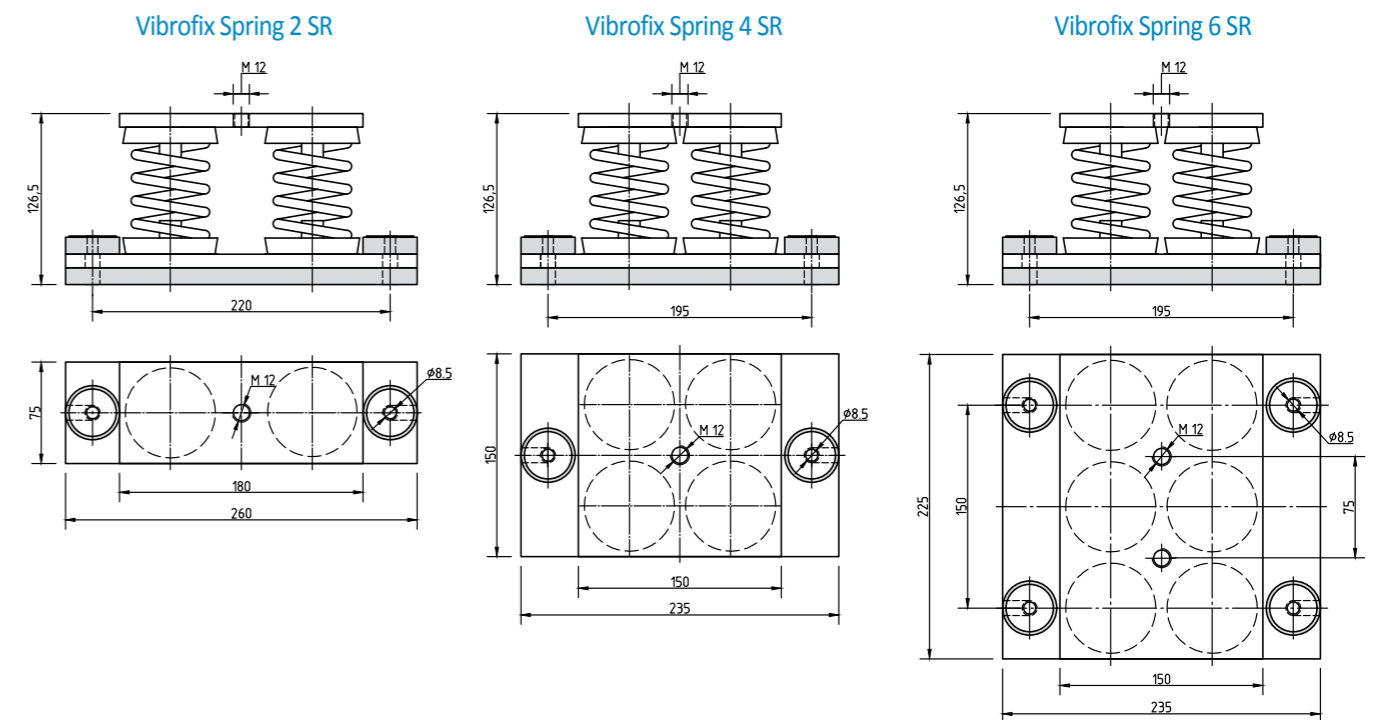
- ▶ Можливість комплектації пружинного блоку різними типами пружин дозволяє досягти максимальної ефективності
- ▶ Низька резонансна частота
- ▶ Захист від корозії
- ▶ Легкість монтажу



Vibrofix Spring (зблоковані)

Vibrofix Spring SR (зблоковані)

розміри, мм



Технічні характеристики

Найменування кріплення	Діапазон робочих навантажень, кг
Vibrofix Spring 2	24..1306
Vibrofix Spring 4	48..2612
Vibrofix Spring 6	72..3918

Vibrofix Spring X SR XX/XX

тип пружин та кількість кожного з типів наявності еластомерної прокладки кількість пружин у блоці