

Vibrofix Protector Extra Vibrofix

УНІВЕРСАЛЬНЕ ЗВУКОІЗОЛЯЦІЙНЕ КРІПЛЕННЯ

Універсальні звукоізоляційні кріплення Vibrofix Protector Extra призначені для монтажу підвісних стель, каркасних облицювань стін, звукопоглинальних конструкцій.

Vibrofix Protector Extra це металевий П-подібний кронштейн з інтегрованим елементом тороїдальної форми з віброізоляційного еластомеру. П-подібний кронштейн виготовлений з міцної оцинкованої сталі завтовшки 1,0 мм.

Конструктивно виконані пружинні елементи дозволяють збільшити акустичну ефективність кріплень на низьких частотах на 2-4 дБ в порівнянні з стандартним П-подібним підвісом Vibrofix Protector.

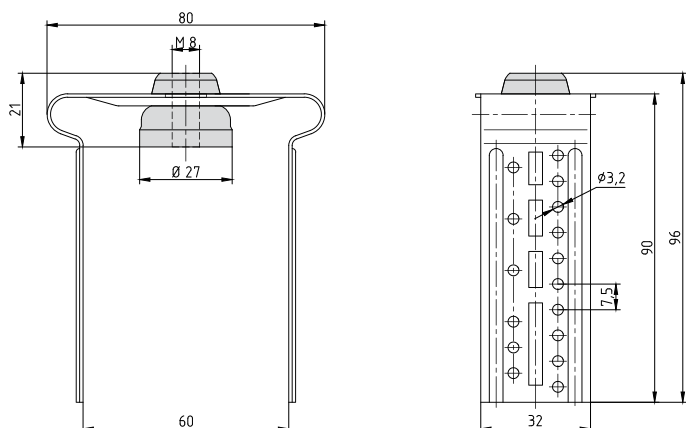
Конструкція кріплення повністю сумісна з профільною системою Кнауф і дозволяє виконувати облицювання стін на основі профілів Кнауф CD з мінімальною глибиною каркаса до 35 мм.



Vibrofix Protector Extra

Vibrofix Protector Extra

розміри, мм



Звукоізоляція гіпсокартонного облицювання Кнауф W623, змонтованого за допомогою кріплення Vibrofix Protector Extra

Монтаж ГКЛ облицювання за допомогою кріплень Vibrofix Protector Extra дозволяє збільшити звукоізоляцію стіни на величину до **16 дБ**

Монтаж

При монтажі гіпсокартонних облицювань KNAUF за допомогою кріплень Vibrofix Protector Extra відстань між кріпленнями вибирається згідно альбому KNAUF Серія 1.073.9-2.00. і детального аркушу «Звукоізоляційні системи KNAUF».

Максимальне навантаження на кріплення не повинно перевищувати 25 кг.

Монтаж кріплень Vibrofix Protector Extra на стіни виконується за допомогою пластикових дюбелів, а на стелю – за допомогою металевих анкерів діаметром 8 мм.

Для збільшення звукоізоляційних властивостей гіпсокартонних облицювань стін або підвісних стель, внутрішній простір каркасів рекомендується заповнювати акустичною мінеральною ватою AcousticWool Sonet.

Для уникнення непрямих шляхів передачі шуму елементи каркаса і гіпсокартонні листи повинні з'єднуватись з стінами і перекриттями через пружні прокладки.

