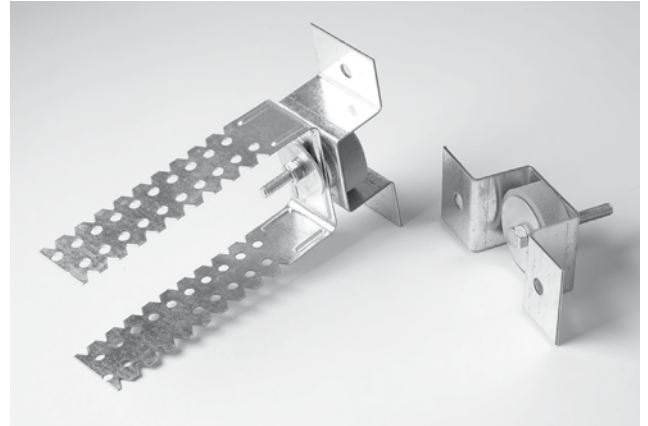


## ЗВУКОІЗОЛЯЦІЙНІ КРІПЛЕННЯ ДЛЯ ПІДВІСНИХ СТЕЛЬ

Звукоізоляційні кріплення Vibrofix P застосовуються в будівництві для монтажу каркасів звукоізоляційних підвісних стель у приміщеннях житлових та громадських будівель.

Кріплення Vibrofix P виготовлені із міцної оцинкованої сталі завтовшки 1,5 мм. В якості пружного елемента застосовується поліуретановий еластомер, спеціально розроблений для вирішення завдань у галузі віброзахисту.

- ▶ ефективна акустична розв'язка з будівельними конструкціями
- ▶ запатентована система обмеження вертикального переміщення (патент № 47822 UA)
- ▶ мала усадка при робочому навантаженні
- ▶ мінімальна глибина каркаса 60 мм
- ▶ повна сумісність із профільною системою KNAUF



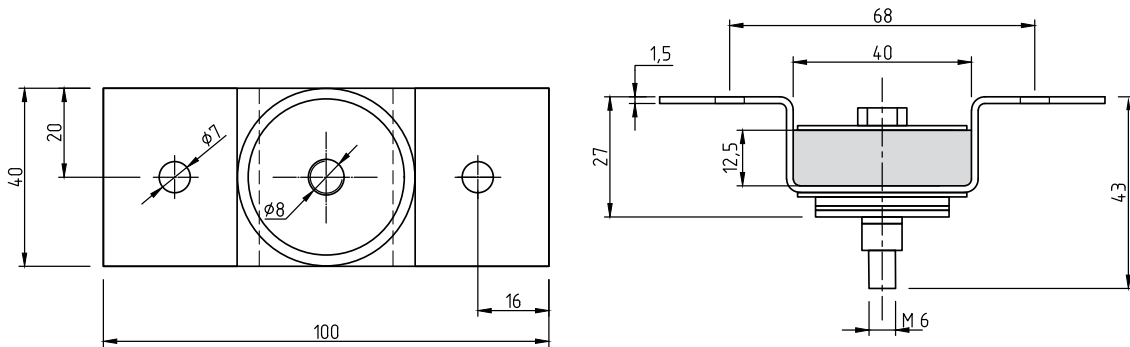
Vibrofix P та Vibrofix PU

## Технічні характеристики

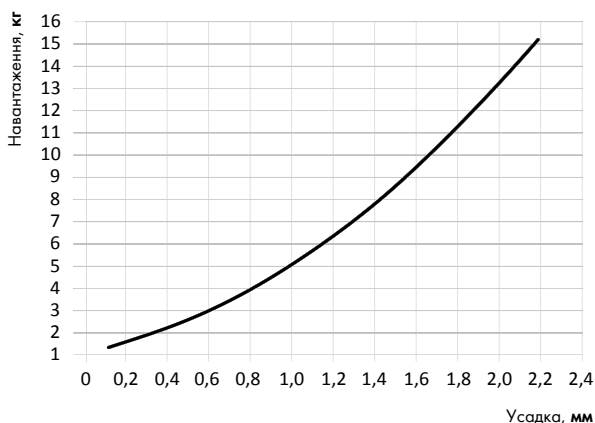
Найменування кріплення	Діапазон робочих навантажень, кг	Мінімальна резонансна частота, Гц	Усадка при робочому навантаженні, мм	Примітка
Vibrofix P	7...14	15,5	1,4...2,2	для кріплення регульованих підвісів
Vibrofix PU	7...14	15,5	1,4...2,2	комплектуються П-подібним кронштейном

## Vibrofix P

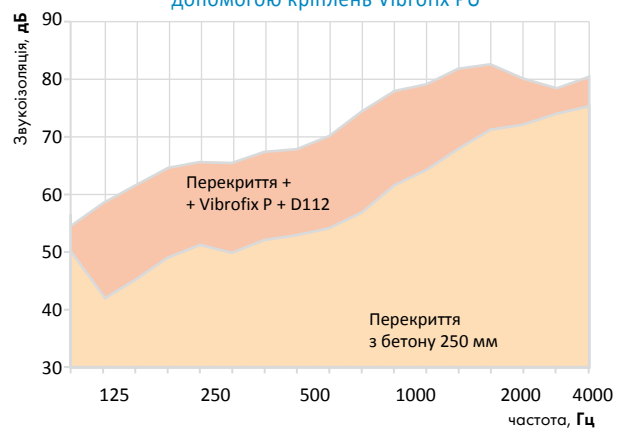
розміри, мм



Усадка пружного елемента в залежності від навантаження на кріплення



Графік звукоізоляції підвісної стелі Кнауф D112, змонтованої на міжповерховому перекритті за допомогою кріплень Vibrofix PU



Монтаж підвісної стелі KNAUF за допомогою кріплень Vibrofix P дозволяє збільшити звукоізоляцію перекриття на величину до **18 дБ**