

Vibrofix Floor

Vibrofix

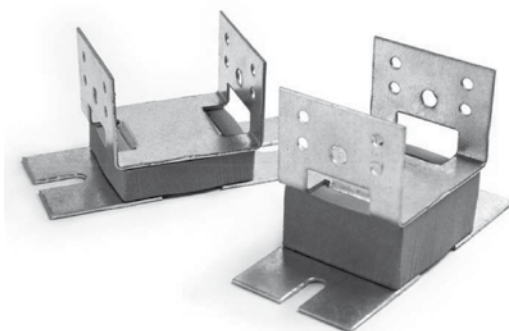
ЗВУКОІЗОЛЯЦІЙНІ КРІПЛЕННЯ ДЛЯ ПЛАВАЮЧИХ ПІДЛОГ НА ЛАГАХ

Кріплення Vibrofix Floor застосовуються при влаштуванні звукоізоляційних плаваючих підлог по лагах у приміщеннях, до яких висуваються високі вимоги щодо ізоляції структурного шуму. Дуже ефективним є застосування кріплень у процесі реконструкції будівель з дерев'яними перекриттями, які не допускають використання масивних стяжок.

- ▶ кінотеатри
- ▶ студії звукозапису
- ▶ мансардні поверхи житлових будинків
- ▶ дерев'яні і каркасні будинки
- ▶ будівлі з полегшеними перекриттями

Кріплення Vibrofix Floor виготовлені із міцної оцинкованої сталі завтовшки 1,5 мм. В якості пружного елемента застосовується поліуретановий еластомер, спеціально розроблений для вирішення завдань у галузі віброзахисту.

- ▶ апатентована система кріплення (патент No 54409 UA)
- ▶ легкість монтажу
- ▶ висока звукоізоляція повітряного і ударного шуму
- ▶ регулювання рівня підлоги за висотою
- ▶ низька резонансна частота



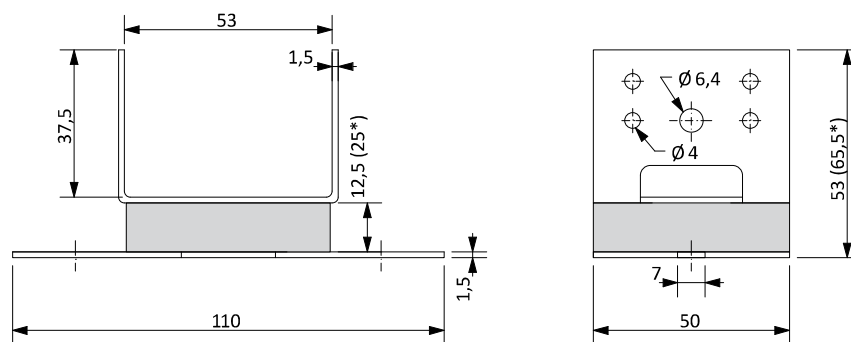
Кріплення Vibrofix Floor та Vibrofix Floor Plus

Технічні характеристики

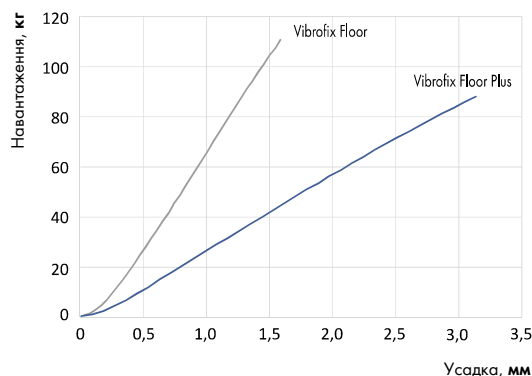
Найменування кріплення	Діапазон робочих навантажень, кг	Мінімальна резонансна частота, Гц	Усадка при робочому навантаженні, мм	Примітка
Vibrofix Floor	50...100	15	0,8...1,5	для житлових та громадських приміщень
Vibrofix Floor Plus	40...80	10,5	1,5...3,1	для приміщень спеціального призначення

Vibrofix Floor

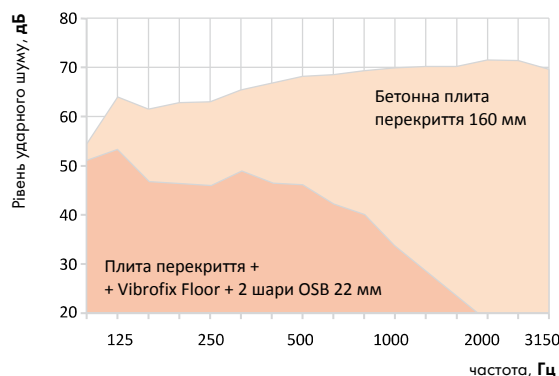
розміри, мм



Усадка пружного елемента в залежності від навантаження на кріплення



Звукоізоляція міжповерхового перекриття (повітряний шум)



Індекс зниження рівня ударного шуму
Vibrofix Floor
 $\Delta L_{nw} = 34$ дБ

Індекс зниження рівня ударного шуму
Vibrofix Floor Plus
 $\Delta L_{nw} = 38$ дБ