

ВИБРОИЗОЛИРУЮЩИЕ КРЕПЛЕНИЯ

Виброопоры Vibrofix Uni Pro применяются для монтажа оборудования, которое необходимо защитить от раскачивания или опрокидывания, из-за большой амплитуды колебаний, например, от ветровых нагрузок при установке на крыше.

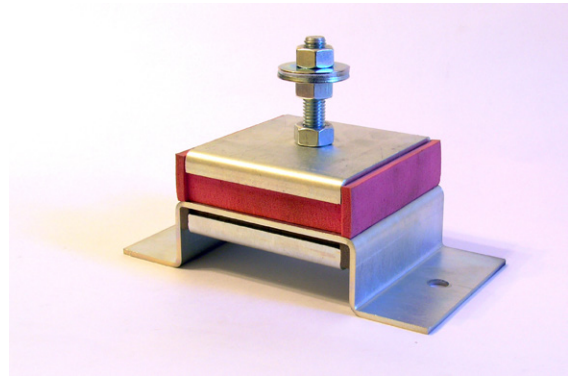
Область применения – виброизоляция тяжелого энергоемкого оборудования:

- ▶ холодильные машины
- ▶ вентиляционные установки
- ▶ промышленные установки
- ▶ дизель-генераторы

Виброопоры Vibrofix Uni Pro изготовлены из прочной оцинкованной стали толщиной 3 мм. Для крепления виброизолируемого оборудования используется резьбовое соединение (болт M12).

В качестве упругого элемента применяется полиуретановый эластомер (Getzner Werkstoffe, Австрия), специально разработанный для решения задач в области виброзащиты.

Виброопоры не нуждаются в техническом обслуживании в течение всего периода эксплуатации, обладают отличными показателями по остаточной деформации упругого элемента, отличаются стабильностью характеристик и высокой устойчивостью к статическим и динамическим нагрузкам.

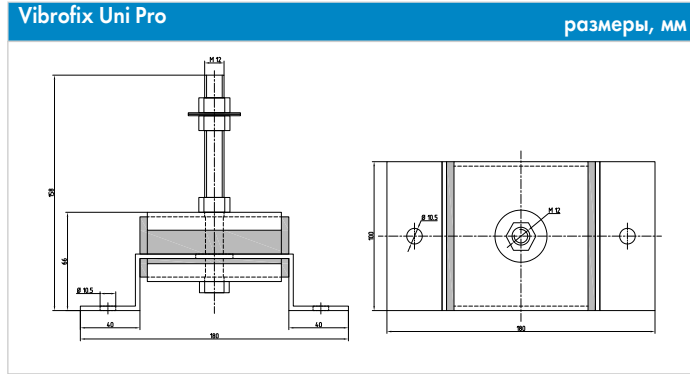


Vibrofix Uni Pro

- ▶ эффективная виброизоляция без использования массивного фундамента
- ▶ регулировка основания оборудования по уровню
- ▶ легкость монтажа
- ▶ долговечность

Технические характеристики

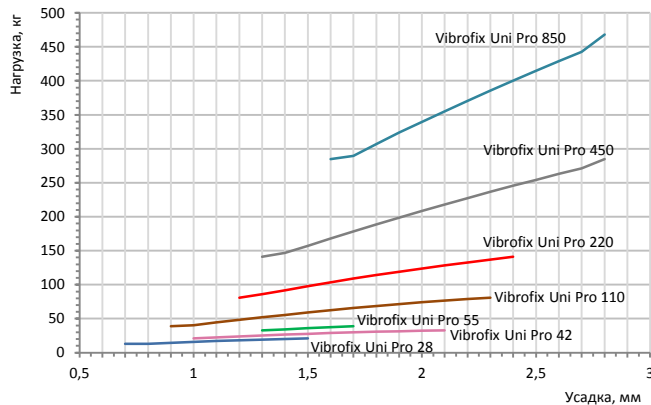
| Наименование крепления | Толщина упругого элемента, мм | Цвет упругого элемента | Диапазон рабочих нагрузок, кг | Рабочая частота оборудования, об/мин | Минимальная резонансная частота, Гц | Усадка упругого слоя при рабочей нагрузке, Гц |
|-------------------------|-------------------------------|------------------------|-------------------------------|--------------------------------------|-------------------------------------|---|
| Vibrofix Uni Pro 28/25 | 25 | синий | 13..21 | >1380 | 13,6 | 0,7..1,5 |
| Vibrofix Uni Pro 28/50 | 50 | | 12..20 | >990 | 9,8 | 1,4..2,8 |
| Vibrofix Uni Pro 42/25 | 25 | розовый | 21..33 | >1140 | 11,0 | 1,0..2,1 |
| Vibrofix Uni Pro 42/50 | 50 | | 20..33 | >790 | 7,1 | 2,0..5,0 |
| Vibrofix Uni Pro 55/25 | 25 | зеленый | 33..39 | >960 | 13,3 | 1,3..1,7 |
| Vibrofix Uni Pro 55/50 | 50 | | 33..37 | >650 | 9,4 | 2,7..3,1 |
| Vibrofix Uni Pro 110/25 | 25 | коричневый | 39..81 | >1120 | 11,0 | 0,9..2,3 |
| Vibrofix Uni Pro 110/50 | 50 | | 37..74 | >800 | 8,2 | 1,8..4,0 |
| Vibrofix Uni Pro 220/25 | 25 | красный | 81..141 | >960 | 10,7 | 1,2..2,4 |
| Vibrofix Uni Pro 220/50 | 50 | | 74..116 | >690 | 8,4 | 2,2..3,7 |
| Vibrofix Uni Pro 450/25 | 25 | серый | 141..285 | >910 | 10,2 | 1,3..2,8 |
| Vibrofix Uni Pro 450/50 | 50 | | 116..243 | >690 | 7,5 | 2,3..5,0 |
| Vibrofix Uni Pro 850/25 | 25 | бирюзовый | 285..468 | >870 | 11,3 | 1,6..2,8 |
| Vibrofix Uni Pro 850/50 | 50 | | 243..414 | >580 | 7,6 | 3,3..6,0 |



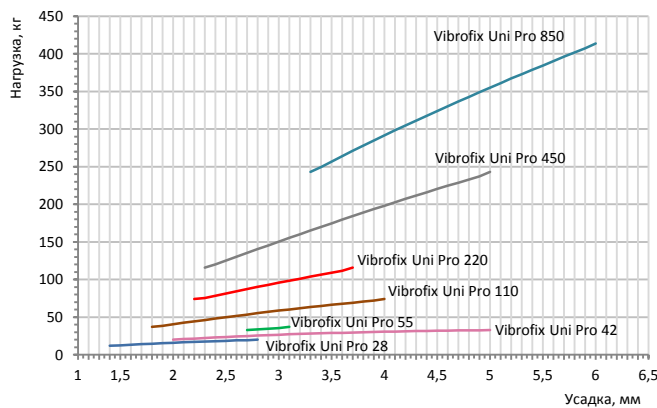
Монтаж

Виброопоры Vibrofix Uni Pro позволяют обеспечить бесфундаментный монтаж оборудования.

Тип виброопор Vibrofix Uni Pro выбирается исходя из массы виброизолируемого оборудования и рабочей частоты его вибрационного воздействия. Виброопоры закрепляются к раме виброизолируемого оборудования и устанавливаются по уровню с помощью резьбового соединения, а к основанию закрепляются с помощью металлических анкеров или болтов.



Усадка упругого элемента в зависимости от статической нагрузки при толщине упругого элемента 25 мм



Усадка упругого элемента в зависимости от статической нагрузки при толщине упругого элемента 50 мм