

Isotop® MSN/Z, SD/Z

Стальные пружинные виброизоляторы,
работающие на растяжение

by reinicke
isotop®

Конструкция

Элементы ISOTOP®, работающие на растяжение, состоят из пружинного элемента, прямоугольного корпуса и двух гаек для присоединения резьбовых шпилек. ISOTOP® MSN/Z имеют резьбу M8. ISOTOP® SD/Z имеют резьбу M10 (также доступны с демпфирующей вставкой).

Область применения

Элементы ISOTOP®, работающие на растяжение, имеют резонансную частоту около 3 Гц = 180 мин⁻¹, и используются для:

- Подвески элементов к потолку и стальным конструкциям
- Изоляции источников вибраций (подвешенных к потолку вентиляторов, кондиционеров, компрессоров, трубопроводов и т.п.)
- Изоляции приемников (чувствительной электронной аппаратуры, измерительной аппаратуры, весов, испытательных стендов)
- Ударной изоляции всех видов машин

Необходимые данные для подбора

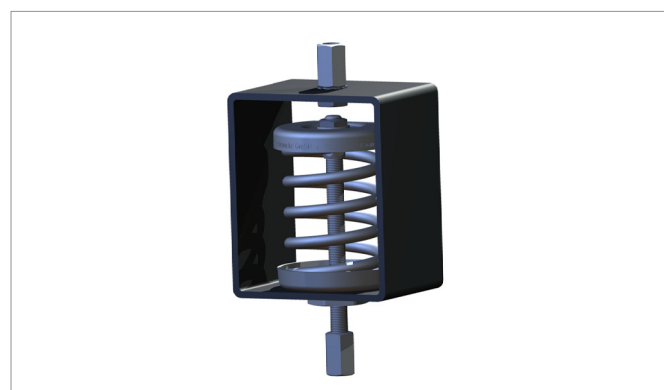
- Общий вес оборудования
- Количество и места расположения точек опоры
- Расположение центра тяжести
- Конструктивный профиль агрегата (размеры)
- Направление нагрузки (вертикальная/горизонтальная)
- Самая низкая возмущающая частота (частота вращения или число ударов)

Преимущества

- Размеры элементов и соединительные размеры элементов в пределах серий MSN/Z или SD/Z одинаковы, что гарантирует взаимозаменяемость
- Благодаря открытой конструкции, источник соединяется с точкой подвеса только через пружину. Пружинные элементы могут работать в горизонтальном направлении без ограничений
- Пружина хорошо видима, что позволяет контролировать состояние пружин без разборки. Расстояние между витками пружины четко просматривается под нагрузкой
- Низкая резонансная частота



Isotop® MSN/Z, порошковое покрытие



Isotop® SD/Z, порошковое покрытие

Наши услуги

Используйте наши знания в вопросах защиты от вибрации. Мы с радостью проконсультируем Вас и разработаем индивидуальное решение для виброизоляции.

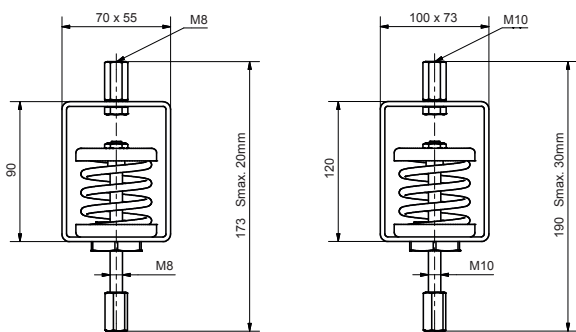
Isotop® MSN/Z, SD/Z

Таблица подбора

НАИМЕНОВАНИЕ	Артикул	НОМИНАЛЬНАЯ НАГРУЗКА	ЖЕСТКОСТЬ
Isotop® MSN/Z 1	45000271	18 N - 45 N	1,78 N/mm
Isotop® MSN/Z 2	45000272	27 N - 70 N	2,73 N/mm
Isotop® MSN/Z 3	45000273	45 N - 115 N	4,52 N/mm
Isotop® MSN/Z 4	45000274	70 N - 175 N	7,02 N/mm
Isotop® MSN/Z 5	45000275	115 N - 285 N	11,44 N/mm
Isotop® MSN/Z 6	45000276	175 N - 435 N	17,30 N/mm
Isotop® MSN/Z 7	45000277	285 N - 650 N	26,02 N/mm
Isotop® MSN/Z 8	45000278	440 N - 880 N	43,85 N/mm

Таблица подбора

НАИМЕНОВАНИЕ	Артикул	НОМИНАЛЬНАЯ НАГРУЗКА	ЖЕСТКОСТЬ
Isotop® SD/Z 1	45000211	120 N - 265 N	7,93 N/mm
Isotop® SD/Z 2	45000212	195 N - 380 N	12,90 N/mm
Isotop® SD/Z 3	45000213	300 N - 670 N	20,16 N/mm
Isotop® SD/Z 4	45000214	475 N - 1.200 N	31,64 N/mm
Isotop® SD/Z 5	45000215	720 N - 1.700 N	48,07 N/mm
Isotop® SD/Z 6	45000216	1.130 N - 2.700 N	75,65 N/mm
Isotop® SD/Z 7	45000217	1.815 N - 3.800 N	121,03 N/mm



acoustic.ua

01010, ул. Гайцана, 8/9, к. 14
 Киев, Украина
 Т +380-44-280-94-09
 F +380-44-280-35-19
 kiev@acoustic.ua



www.reinicke-gmbh.de

Voithstraße 26 71640
 Ludwigsburg Deutschland
 Т +49-7141-79179-0
 F +49-7141-79179-11
 info@reinicke-gmbh.de