

# Isotop® FP und FP/K

Опорные пластины и структурно изолированные опорные пластины для ISOTOP® SD/DSD

by reinicke  
**isotop**®

## Конструкция

Опорные пластины ISOTOP® FP изготовлены из стальной пластины и поставляются с гальваническим или катафорезным покрытием. Шестигранные болты и стопорные шайбы поставляются отдельно. Структурно изолированные пластины ISOTOP® FP/K дополнительно имеют 10-миллиметровую пластину из материала Sylomer.

## Область применения

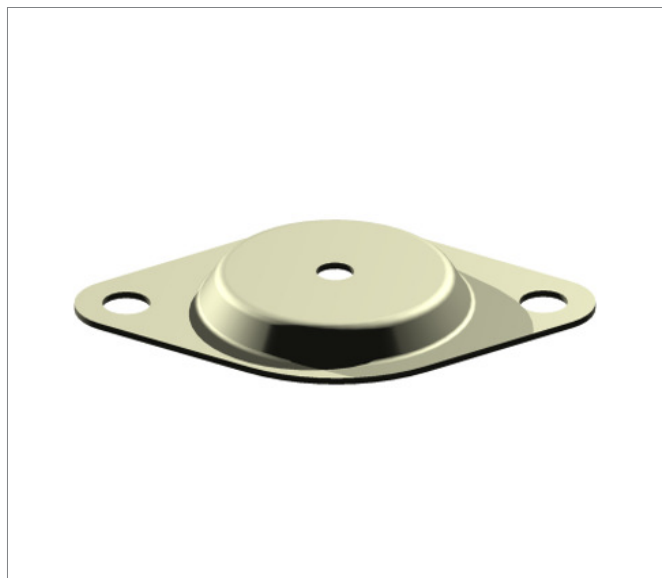
- Опорные пластины ISOTOP® FP необходимы для крепления стальных пружинных виброизоляторов серий SD и DSD к основанию, полу или фундаменту.
- Структурно изолированные пластины ISOTOP® FP/K имеют резонансную частоту в районе 15-30 Гц и совместно со стальными пружинными виброизоляторами серий SD и DSD используются для изоляции структурного шума.

## Преимущественно

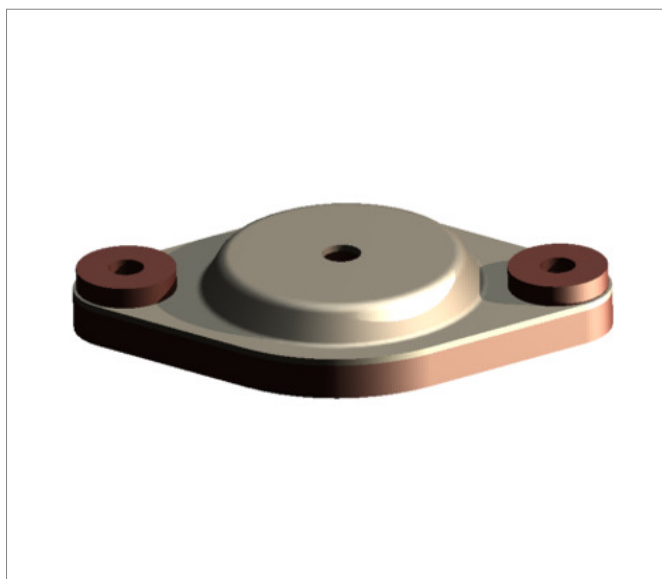
- Монтажная высота, диаметр и присоединительные размеры одинаковы для всех типов, что гарантирует взаимозаменяемость.
- Структурно изолированные пластины ISOTOP® FP/K не передают структурный шум на фундамент даже при использовании монтажных болтов.

## Наши услуги

Используйте наши знания в вопросах защиты от вибрации. Мы с радостью проконсультируем Вас и разработаем индивидуальное решение для виброизоляции.



Isotop® FP, гальваническое покрытие

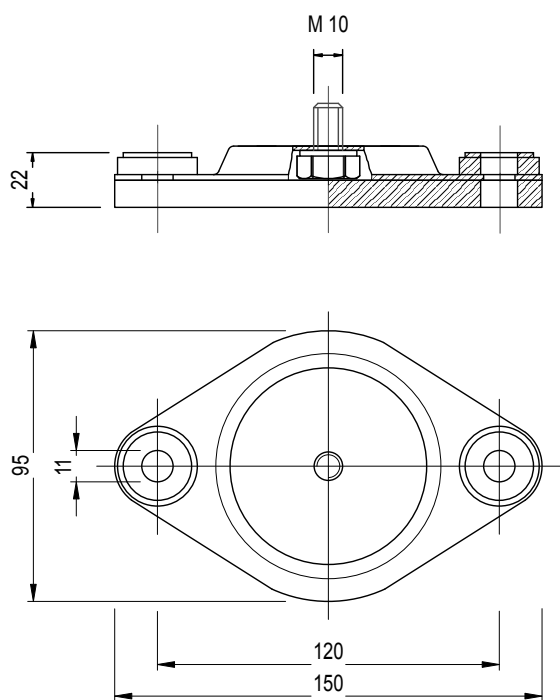


Isotop® FP/K, гальваническое покрытие

# Isotop® FP und FP/K

Таблица подбора

НАИМЕНОВАНИЕ	Артикул	НОМИНАЛЬНАЯ НАГРУЗКА min./max.	ЖЕСТКОСТЬ
Isotop® FP/K1-4	45000114	120 N - 1.200 N	SD 1 - SD 4 (коричневый)
Isotop® FP/K5-6	45000116	720 N - 2.700 N	SD 5 + SD 6 (серый)
Isotop® FP/K7-8	45000118	1.815 N - 5.200 N	SD 7 + SD 8 (бирюзовый)



AcousticTraffic

acoustic.ua

01010, ул. Гайцана, 8/9, к. 14  
Киев, Украина  
T +380-44-280-94-09  
F +380-44-280-35-19  
kiev@acoustic.ua

www.reinicke-gmbh.de  
**reinicke**  
a getzner company

www.reinicke-gmbh.de

Voithstraße 26  
71640 Ludwigsburg Deutschland  
T +49-7141-79179-0  
F +49-7141-79179-11  
info@reinicke-gmbh.de