

Isotop® DZE

Сборный элемент

isotop® by reinicke

Конструкция

ISOTOP® DZE - сборный элемент, состоящий из чугунного корпуса и двух различных изоляционных материалов: Sylodyn® и Sylomer®. Такая комбинация позволяет воспринимать сжимающие и растягивающие нагрузки. Благодаря комбинации пружины и демпфера обеспечивается эффективная виброизоляция и исключаются колебания большой амплитуды. Непрерывная стальная ось с приваренной к ней опорной пластиной воспринимает значительные статические и динамические горизонтальные усилия, такие как ветровые нагрузки. Защита от коррозии: порошковое покрытие.

Область применения

Элементы ISOTOP® DZE могут быть индивидуально настроены на резонансную частоту приблизительно 7 Гц, в зависимости от нагрузки и возмущающей частоты. Области применения – эластичное крепление различного оборудования, например:

- Источники аварийного питания
- Компрессоры
- Насосы
- Градирни
- Быстро вращающиеся машины
- ОВиК
- Оборудование, монтируемое на крыше

Необходимые данные для подбора

- Общий вес оборудования (операционный вес)
- Количество и места расположения точек опор
- Расположение центра тяжести
- Конструктивная форма устройства (размеры)
- Направление нагрузки (вертикальная/горизонтальная)
- Самая низкая возмущающая частота (частота вращения или число ударов)



Преимущества

- Различные комбинации пружинных и демпфирующих элементов в зависимости от веса оборудования позволяют выполнить идеальную частотную настройку.
- Предварительно собранные элементы обеспечивают быстрый монтаж
- Устойчивость к разрушению (опрокидыванию) – особенно рекомендуются для узкого и высокого оборудования или мобильных устройств
- Долговечность
- Низкая резонансная частота
- Малая монтажная высота

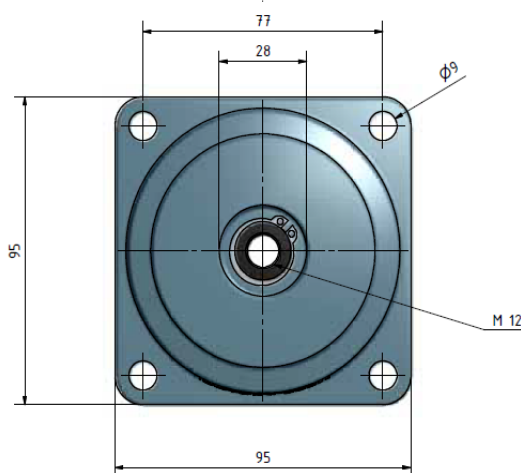
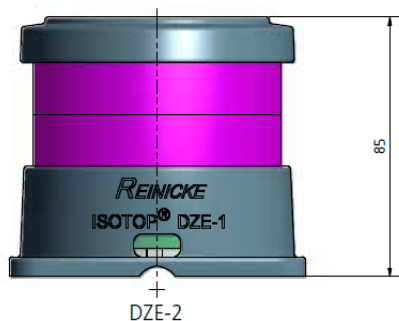
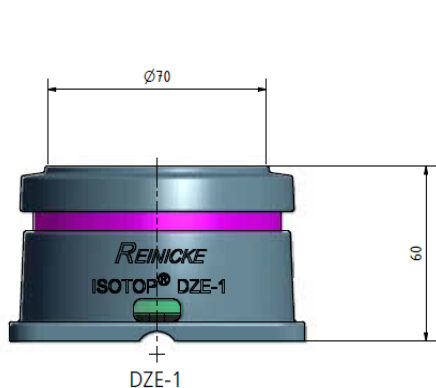
Наши услуги

Используйте наши знания в вопросах защиты от вибрации. Мы с радостью проконсультируем Вас и разработаем индивидуальное решение для виброизоляции.

Isotop® DZE

Таблица подбора

НАИМЕНОВАНИЕ	АРТИКУЛ	МАКСИМАЛЬНАЯ НАГРУЗКА/KG	РЕЗОНАНСНАЯ ЧАСТОТА [HZ] при макс. нагрузке	ДЕФОРМАЦИЯ/ММ
ISOTOP® DZE-1-NB-HD	450 009 10	28 kg	10.3	2.15
ISOTOP® DZE-1-NC-HD	450 009 11	55 kg	9.9	2.58
ISOTOP® DZE-1-ND-HD	450 009 12	125 kg	9.8	2.68
ISOTOP® DZE-1-NE-HD	450 009 13	250 kg	9.9	2.84
ISOTOP® DZE-1-NF-HD	450 009 14	530 kg	9.6	2.97
ISOTOP® DZE-2-NB-HD	450 009 15	25 kg	7.2	4.43
ISOTOP® DZE-2-NC-HD	450 009 16	48 kg	7.6	5.0
ISOTOP® DZE-2-ND-HD	450 009 17	105 kg	7.0	5.3
ISOTOP® DZE-2-NE-HD	450 009 18	200 kg	7.1	5.4
ISOTOP® DZE-2-NF-HD	450 009 19	450 kg	6.6	6.1



AcousticTraffic

acoustic.ua

01010, ул. Гайцана, 8/9, к. 14
Киев, Украина
T +380-44-280-94-09
F +380-44-280-35-19
kiev@acoustic.ua

www.reinicke-gmbh.de
reinicke
a getzner company

www.reinicke-gmbh.de

Voithstraße 26
71640 Ludwigsburg
Deutschland
T +49-7141-79179-0
F +49-7141-79179-11