

Универсальные звукоизолирующие крепления Vibrofix Protector применяются в конструкциях звукоизоляционных подвесных потолков и каркасных облицовок стен для изоляции бытовых источников шума, а также при монтаже звукопоглощающих панельных конструкций.

Крепления Vibrofix Protector применяются в помещениях, к которым не предъявляются высокие требования по звукоизоляции.

Крепление Vibrofix Protector представляет собой металлический П-образный кронштейн с упругим элементом из эластомера EPDM, специально разработанный для решения задач в области звуко- и виброзащиты.

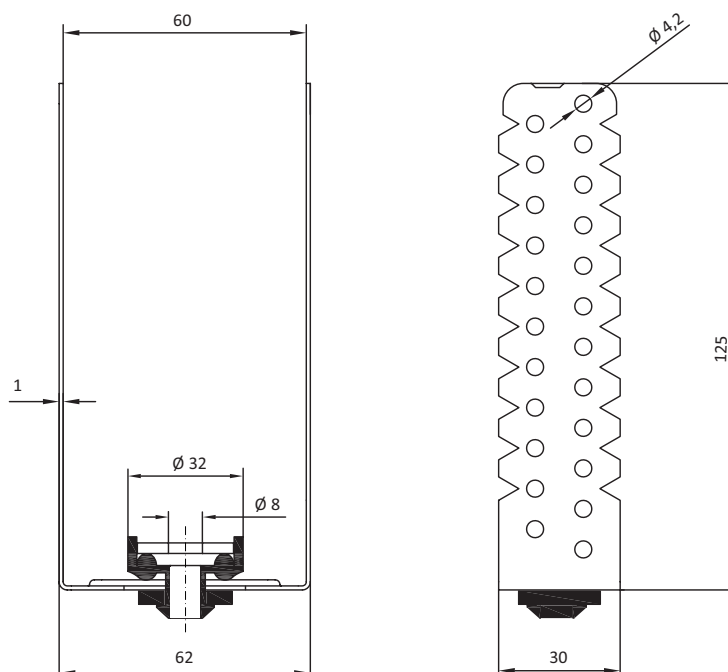
- ▶ эффективная акустическая развязка со строительными конструкциями
- ▶ полная совместимость с профильной системой KNAUF
- ▶ минимальная глубина каркаса 40 мм
- ▶ легкость монтажа

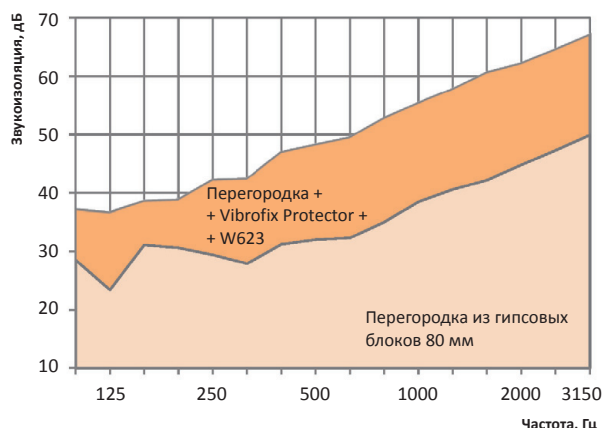


Крепления Vibrofix Protector

Крепление Vibrofix Protector

размеры, мм





Звукоизоляция перегородки из гипсовых блоков (воздушный шум)

Монтаж облицовки из ГКЛ с помощью креплений Vibrofix Protector позволяет увеличить звукоизоляцию стены на величину до **14 дБ**

W623 – стандартная гипсокартонная облицовка KNAUF

Протокол испытаний № 314-214-09 от 03.11.2009 г. (лаборатория строительных конструкции и материалов ДП «Укрметртестстандарт»)

Монтаж

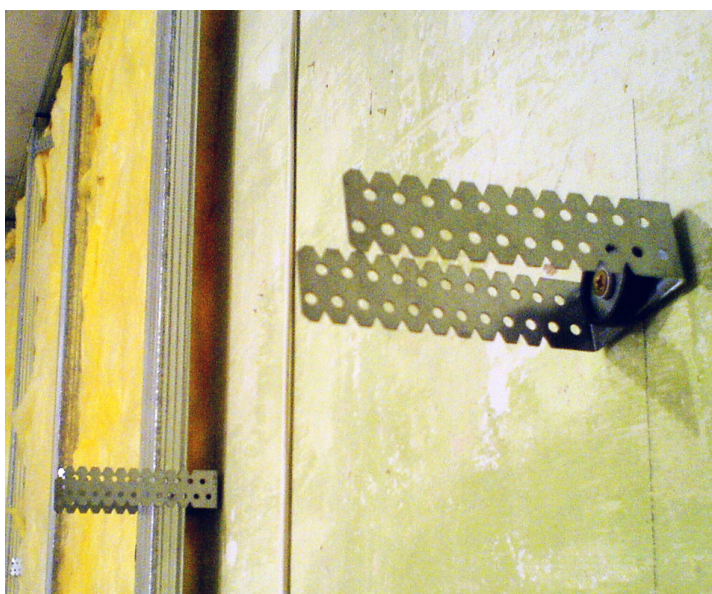
При монтаже гипсокартонных облицовок KNAUF с помощью креплений Vibrofix Protector расстояние между креплениями выбирается согласно альбому KNAUF [Серия 1.073.9-2.00](#) и детальному листу [«Звукоизоляционные системы KNAUF»](#).

При монтаже подвесного потолка KNAUF с помощью креплений Vibrofix Protector расстояние между подвесами выбирается согласно альбому KNAUF [Серия 1.045.9-2.00](#) и детальному листу [«Звукоизоляционные системы KNAUF»](#).

Максимальная нагрузка на крепление не должна превышать 40 кг.

Крепления Vibrofix Protector закрепляются к ограждающим конструкциям с помощью металлических анкеров или дюбель-винтов через виброизолированный узел крепления.

Для увеличения звукоизолирующей способности облицовки стены или подвесного потолка внутреннее пространство каркасов рекомендуется заполнять акустической минеральной ватой AcousticWool®. Во избежание косвенных путей передачи шума элементы каркаса и гипсокартонные листы должны примыкать к стенам и перекрытиям через упругие прокладки.



Монтаж звукоизоляционной облицовки KNAUF W623 с помощью эластичных креплений Vibrofix Protector